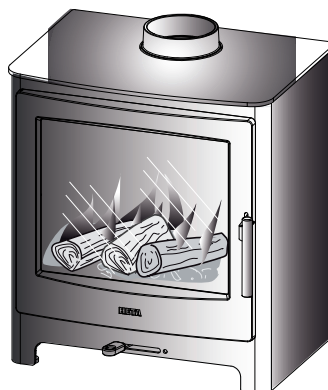
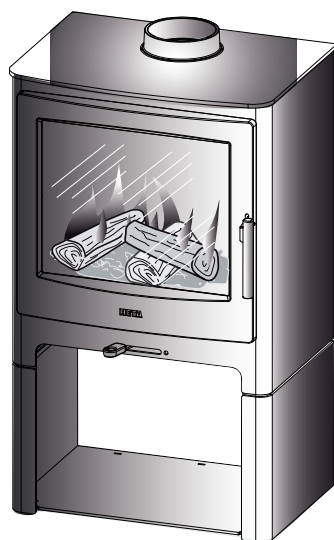


BEDIENUNGSANLEITUNG INSTALLATIONSANWEISUNGEN

AMBITION KAMINOFEN


burgerofen.ch
Feuerwelt



www.burgerofen.ch



DE

DANISH DESIGN . DÄNISCHE QUALITÄT . DÄNISCHE PRODUKTION

öfen ● cheminées ● kamine ● airduct luftzufuhrsystem

Burger & Partner AG | Bernstrasse 25 | Postfach 818 | CH-3076 Worb | Tel. 031 839 67 27 | Fax. 031 839 64 42 | Mail info@burgerofen.ch



Leistungserklärung DE

EU-Bauproduktenverordnung No. 305/2011
DOP-Ambition 5 2334-2018

1. Kennzeichnungcode des Produktes	Kaminofen
2. Typenbezeichnung	Ambition 5
3. Verwendungszweck	Einzelraumfeuerungsanlagen für feste brennstoffe ohne Warmwasserbereitung
4. Hersteller	Heta A/S, Jupitervej 22, DK-7620 Lemvig. heta@heta.dk
5. Bevollmächtigter	Martin Bach, E-mail: martin.bach@heta.dk
6. Systembewertung	System 3
7. Notifizierende Stelle	Teknologisk Institut, DK-8000 Aarhus Notifizierende Stelle No. 1235 Rapport nr. 300-ELAB-2334-EN

8. Leistungserklärung

Harmonisierte Standard	EN 13240:2001/A2:2004
Emission	CO 0,089% Nox 93 mg/Nm ³ Staub 22 mg/Nm ³ Staub (NS3058/3059) 0,78 g/kg OGC (CEN/TS 15883) 62 mgC/Nm ³ ved 13% O ₂

Brandsicherheit

Brandverhalten	A1
Brandgefahr durch Herausfallen von brennendem Brennstoff	Erfüllt
Abstand zu brennbaren Material: Hinten - mit Isolierung / ohne Isolierung Seite Abstand vom Boden zur unteren Türkant Front	Mindestabstände in mm 150/200 400 ---- 1100

Sicherheit

Mechanische Festigkeit (zum Tragen eines Schornsteins)	NPD
Elektrische Sicherheit	Keine angabe
Oberflächentempertur	Erfüllt
Reingbarkeit	Keine angabe

Wärmeleistung

Nennwärmeleistung	4,9 kW
Raum Wärmeleistung	4,9 kW
Wirkungsgrad	η 85%
Abgastemperatur bei Nennwärmeleistung	T 200°C
Wasserwärmeleistung	Keine angabe
Maximaler Wasser-Betriebsdruck	Keine angabe

9.

Die Leistung des Produktes gemäß den Nummern 1 und 2 entspricht der erklärten Leistung nach Nummer 8. Verantwortlich für die Erstellung dieser Leistungserklärung ist allein der Hersteller.

Unterzeichnet für den Hersteller und im Namen des Herstellers von

Lemvig 16.06.2018 Martin Bach

Bei jeglicher Veränderung am Baumuster verliert diese Leistungserklärung ihre Gültigkeit.
Heta A/S, Jupitervej 22, DK-7620 Lemvig, Tlf. +45 9663 0600, www.heta.dk



Leistungserklärung DE

EU-Bauproduktenverordnung No. 305/2011
DOP-Ambition 8 2335-2018

1. Kennzeichnungcode des Produktes	Kaminofen
2. Typenbezeichnung	Ambition 8
3. Verwendungszweck	Einzelraumfeuerungsanlagen für feste brennstoffe ohne Warmwasserbereitung
4. Hersteller	Heta A/S, Jupitervej 22, DK-7620 Lemvig. heta@heta.dk
5. Bevollmächtigter	Martin Bach, E-mail: martin.bach@heta.dk
6. Systembewertung	System 3
7. Notifizierende Stelle	Teknologisk Institut, DK-8000 Aarhus Notifizierende Stelle No. 1235 Rapport nr. 300-ELAB-2335-EN

8. Leistungserklärung

Harmonisierte Standard	EN 13240:2001/A2:2004
Emission	CO 0,077% Nox 98 mg/Nm ³ Staub 27 mg/Nm ³ Staub (NS3058/3059) 0,6 g/kg OGC (CEN/TS 15883) 92 mgC/Nm ³ ved 13% O ₂

Brandsicherheit

Brandverhalten	A1
Brandgefahr durch Herausfallen von brennendem Brennstoff	Erfüllt
Abstand zu brennbaren Material: Hinten - mit Isolierung / ohne Isolierung Seite Abstand vom Boden zur unteren Türkant Front	Mindestabstände in mm 175/225 400 ---- 1100

Sicherheit

Mechanische Festigkeit (zum Tragen eines Schornsteins)	NPD
Elektrische Sicherheit	Keine angabe
Oberflächentemperatur	Erfüllt
Reingbarkeit	Keine angabe

Wärmeleistung

Nennwärmeleistung	6,5 kW
Raum Wärmeleistung	6,5 kW
Wirkungsgrad	η 80%
Abgastemperatur bei Nennwärmeleistung	T 250°C
Wasserwärmeleistung	Keine angabe
Maximaler Wasser-Betriebsdruck	Keine angabe

9.

Die Leistung des Produktes gemäß den Nummern 1 und 2 entspricht der erklärten Leistung nach Nummer 8. Verantwortlich für die Erstellung dieser Leistungserklärung ist allein der Hersteller.

Unterzeichnet für den Hersteller und im Namen des Herstellers von

Lemvig 16.06.2018 Martin Bach

Bei jeglicher Veränderung am Baumuster verliert diese Leistungserklärung ihre Gültigkeit.
Heta A/S, Jupitervej 22, DK-7620 Lemvig, Tlf. +45 9663 0600, www.heta.dk

Herzlichen Glückwunsch zur Wahl Ihres neuen Kaminofens. Wir sind davon überzeugt, dass er Ihnen gute Dienste leistet. Sie werden besonders viel Freude daran haben, wenn Sie die Anweisungen und Ratschläge befolgen, die wir hier für Sie zusammengestellt haben. Ambition erfüllen die Bestimmungen der Norm EN 13240, NS 3058/NS 3059 Art. §15 B-VG der Republik Österreich. Damit können Sie sicher sein, dass der Kaminofen etlichen Anforderungen genügt,

etwa hinsichtlich der Verwendung hochwertiger Materialien, um umweltfreundlichen Betrieb und gute Wärmeausnutzung zu gewährleisten.

Normativer Verweis: In Rücksprache mit dem örtlichen Kaminkehrer sind alle nationalen und europäischen Normen sowie örtliche Vorschriften für die Installation der Feuerstätte zu beachten.



Die Installation darf nur von einem autorisierten Elektroinstallateur und Sanitär- und Heizungstechniker vorgenommen werden.

Inhalt Bedienungsanleitung

Leistungserklärung Ambition 5.....	2
Leistungserklärung Ambition 8.....	3
Vor dem Aufstellen	5-6
1. Bedienungsanleitung.....	7
1.1 Vor Inbetriebnahme.....	7
1.2 Erstes Anheizen.....	7
1.3 Regulierung der Luftzufuhr.....	7
1.4 Anheizen.....	7
1.5 Nachlegen von Brennholz	7
1.6 Ausleeren der Asche	8
1.7 Gedrosselte Verbrennung	8
1.8 Explosionsgefahr!	8
1.9 Zug im Schornstein	8
1.10 Brennstoff.....	9
1.11 Betriebsstörungen.....	10
1.12 Schornsteinbrand.....	10
1.12 Schornsteinbrand.....	10
1.14 Reinigung des Glases	10
1.15 Wartungstabelle	11
1.16 Fehlersuchtablelle	12
1.17 Reinigung von Ruß nach Schornsteinkehrung.....	13
1.18 Technische Daten EN 13240.....	14
1.19 Garantie.....	14
1.20 Ersatzteile.....	15-15
2. Aufstellungsanleitung	16

Heta A/S

Jupitervej 22,
DK-7620 Lemvig

Telefon: +45 9663 0600
E-mail: heta@heta.dk

Copyright © 2014 Heta
Heta ist eine eingetragene
Marke der Heta A/S

Druckfehler und Änderungen
vorbehalten.
Gedruckt in Dänemark.

16.06.2018
0037-1522 Version 1,0

Vor dem Aufstellen:

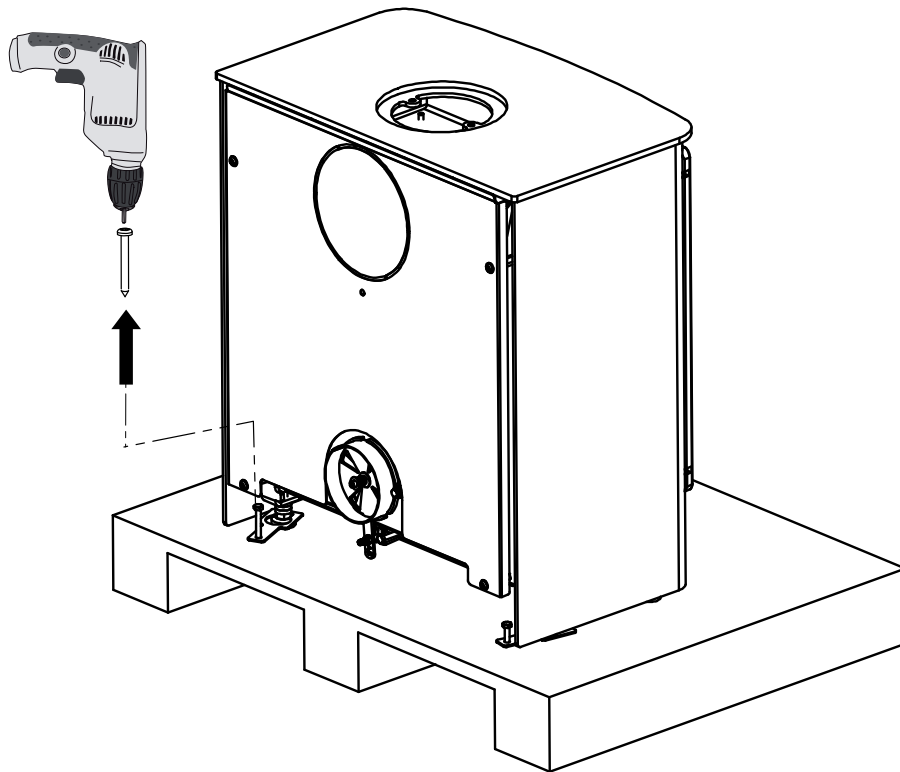
HETA Kaminöfen sind hochwertige Produkte. Deshalb ist Ihr erster Eindruck von entscheidender Bedeutung!

Wir verfügen über ein ausgezeichnetes logistisches Netzwerk zum Transport der Kaminöfen an unsere Fachhändler, wobei mit den Produkten sehr vorsichtig umgegangen wird. Dennoch können beim Transport und Hantieren mit den schweren Öfen Beschädigungen vorkommen.



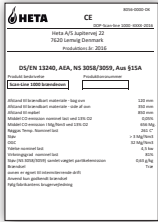
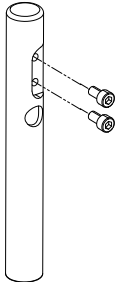
Deshalb ist es wichtig, dass Sie beim Empfang eine vollständige Prüfung des Kaminofens vornehmen und eventuelle Schäden oder Mängel Ihrem Fachhändler melden.

Die Verpackung wie folgt entsorgen: Holzteile sind unbehandelt und können verbrannt werden. Folie und Pappe gemäß den örtlichen Vorschriften entsorgen.

Auspacken des Kaminofens



Folgendes liegt Ihrem neuen Kaminofen bei:

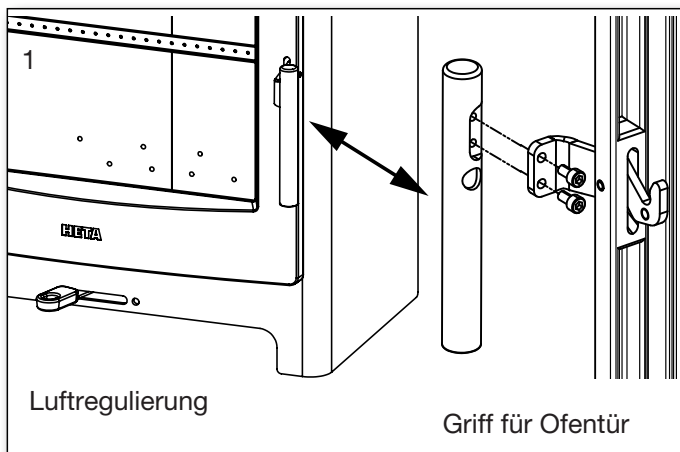
<p>Bedienungsanleitung</p>		<p>CHR list</p>	
<p>Heta Handschuh</p>		<p>Rauchrohr 4025-0007</p>	
<p>Typenschild</p>		<p>Griff für Ofentür</p>	

Werkzeug wird nicht mitgeliefert.

1. BEDIENUNGSANLEITUNG

1.1 Vor Inbetriebnahme

Vergewissern Sie sich vor Inbetriebnahme des Kaminofens, dass alle Voraussetzungen für die Aufstellung erfüllt sind. Siehe Seite 16.



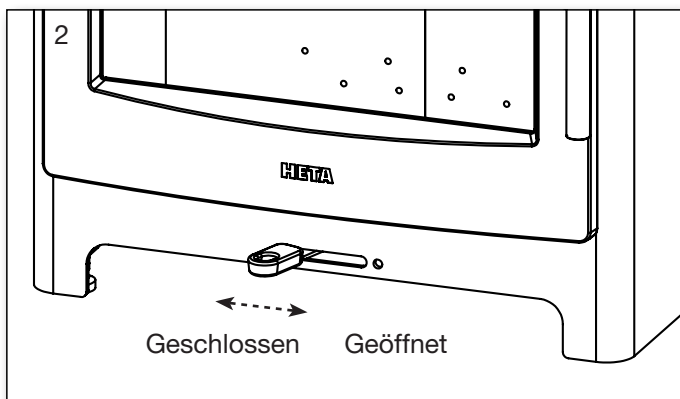
1.2 Erstes Anheizen

Der Kaminofen ist mit einem hitzebeständigen Anstrich versehen, der bei einer Temperatur von ca. 250°C aushärtet. Dieser Aushärtungsvorgang verursacht Rauch- und Geruchsbelästigungen, weshalb gut durchgelüftet werden sollte.

Beim ersten Anheizen des Ofens während der ersten zwei Stunden die Tür alle 10 Minuten einen Spalt weit öffnen, um zu verhindern, dass die feuerfeste Schnur an der Tür während des Härtevorgangs am Ofen festklebt.

1.3 Regulierung der Luftzufuhr

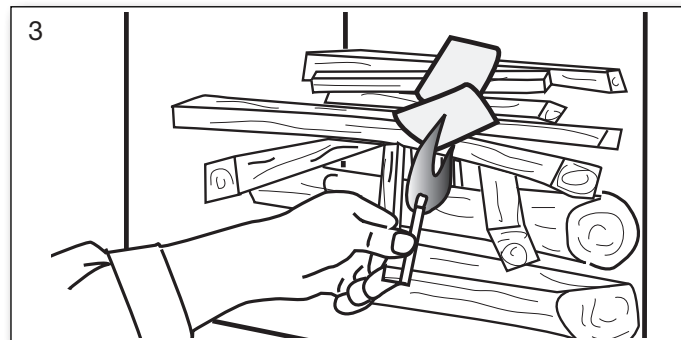
Mithilfe des Zuluftreglers unter der Ofentür kann die Verbrennungsluftzufuhr geregelt werden. Siehe Abb. 2.



Da der Zuluftregler sehr heiß werden kann, bitte bei der Regulierung der Luftzufuhr den Handschuh benutzen.

1.4 Anheizen

Zwei Holzscheite auf den Boden der Brennkammer legen. Darüber Kleinholzschichten mit Luft dazwischen stapeln, sodass das Feuer im oberen Teil angemacht werden kann. Eventuell Paraffinzünder verwenden. Die Flammen sollen sich von oben nach unten vorarbeiten.



Nie Flüssiganzünder oder Flüssigkeiten zum Anzünden verwenden.

Die Verbrennungsluft vollständig öffnen. Es wird empfohlen, dass der erste Abbrand mit vollständig geöffneter Verbrennungsluft erfolgt, so dass sich der Ofen und der Schornstein gut aufheizt.

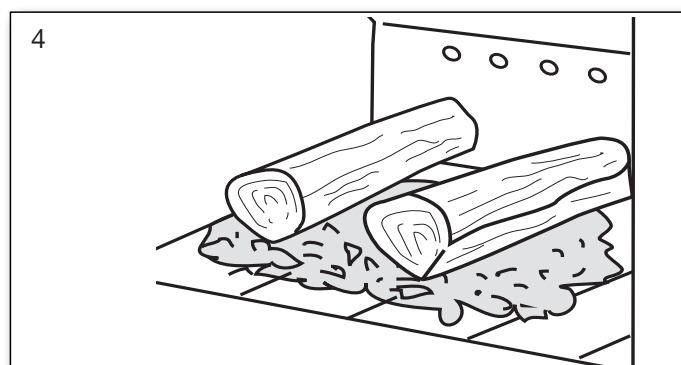


Erstes Anheizen/Anheizen.
Code scannen und Sprache wählen.

1.5 Nachlegen von Brennholz

Es sollte nachgelegt werden, solange sich noch ausreichend Glut auf dem Rost befindet. Die Glut auf dem Rost verteilen, am meisten Glut sollte sich jedoch ganz vorne im Ofen befinden. Eine Schicht aus ca. 1,2 kg Ambition 5, 1,8 kg Ambition 8 schweren Scheiten im rechten Winkel zur Türöffnung des Ofens auf die Glut legen. Siehe Abb. 4.

Die Verbrennungsluftzufuhr ganz öffnen und die Ofentür eventuell einen Spalt weit geöffnet las-



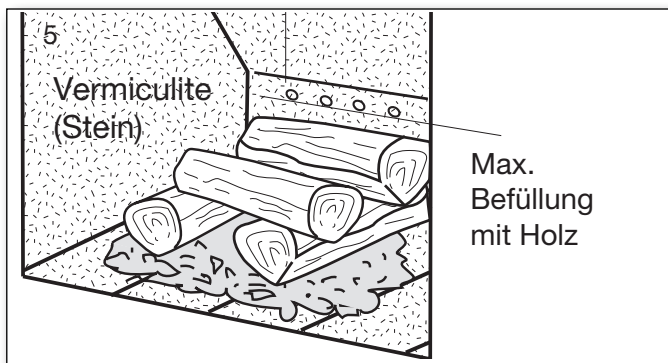
sen. (Es ist nicht unbedingt notwendig, die Ofentür einen Spalt weit geöffnet zu lassen, es beschleunigt aber das Anbrennen des Brennguts). Das Holz brennt innerhalb kürzester Zeit (in der Regel 1 bis 3 Minuten). War die Ofentür während des Anbrennens geöffnet, diese schließen, sobald das Holz Feuer gefangen hat und wenn das Holz gut brennt und die Flammen lodern, die Verbrennungsluftzufuhr auf das gewünschte Maß regeln.

Die Nennleistung von Ambition 5 / Ambition 8: 4,9/6,5 kW entspricht einem Brennintervall von ca. 45/55 Minuten bei 61/69% geöffneter Verbrennungsluft und 1,2/1,8 kg Holz.



Das Gerät ist nur mit geschlossenen Türen zu betreiben. Feuerraumtür aus Sicherheitsgründen stets geschlossen halten.

Sorgen Sie beim Anheizen dafür, dass das Brennmaterial nicht zu dicht liegt, da dies zu schlechter Verbrennung und damit zu geringerer Ausnutzung des Brennmaterials führt.



Die Füllung mit Brenngut soll nicht über die obere Reihe Luftlöcher und seitlich nicht über das äußerste Luftloch ragen. Siehe Abb. 5.



Die Holzzscheite vorsichtig in die Brennkammer legen, da Vermiculite (Stein) brechen kann.

Herrscht im Schornstein schlechter Zug, empfehlen wir beim Anheizen ein Fenster zu öffnen. Dadurch wird der Raum besser belüftet und es gibt mehr Sauerstoff für die Verbrennung.

1.6 Ausleeren der Asche

Lassen Sie ca. 0,5 cm Asche auf dem Rüttelrost der Brennkammer liegen es ist ein Isolator für das nächste Anfeuern.



Seien Sie beim Ausleeren die Asche vorsichtig, weil sich Glutreste lange Zeit in der Asche halten können.

Niemals Asche in einem brennbaren Behälter entleeren.

1.7 Gedrosselte Verbrennung

Der Ofen ist für den permanenten Gebrauch zugelassen.

Während das Feuer brennt, die Verbrennungsluftzufuhr nie ganz schließen! Wichtig ist dabei, die Glut am Leben zu erhalten. Die Wärmeabgabe ist geringer, wenn keine Flammen lodern, sondern das Holz in glühende Holzkohle verwandelt ist.

Möchten Sie die Heizleistung verringern, einfach weniger Brennholz nachlegen und die Luftzufuhr reduzieren. Achtung: Während das Feuer brennt, die Verbrennungsluftzufuhr nie ganz schließen!

Beachten Sie bitte, dass der Ofen bei zu stark reduzierter Verbrennungsluftzufuhr natürlich rußt. Wird nicht ausreichend Sauerstoff zugeführt, besteht die Gefahr, dass das Glas usw. verrußen. Wird dabei zudem feuchtes Holz verbrannt, kann sich starker, klebriger Ruß bilden, so dass sich beim Öffnen der Tür am nächsten Tag die Dichtungsschnur löst, da sie durch den Ruß am Kaminofen haftet.



Niemals den Ofen anfeuern, wenn die Dichtschnur defekt ist.

1.8 Explosionsgefahr!



Wichtiger Hinweis! Man darf sich erst vom Ofen entfernen, wenn das Holz nach dem Auflegen gleichmäßig brennt, was normalerweise nach 1/2 bis 1 Minute der Fall ist.

Explosionsgefahr besteht etwa dann, wenn zu viel Holz nachgelegt wird. Hierbei entstehen nämlich erhebliche Mengen Gas, die explodieren können, wenn die Luftzufuhr zu gering ist. Es ist von Vorteil, etwas Asche unten in der Brennkammer liegen zu lassen.

Warnhinweis!



Da der Einsatz während des Betriebes Temperaturen von mehr als 90°C erreicht, ist entsprechende Vorsicht geboten.

Achten Sie darauf, dass Kinder nicht in Kontakt mit heißen Flächen kommen.

Ggf. vor dem Kamineinsatz ein Gitter aufstellen

und keine Trockengestelle, Möbel, Gardinen zu nah am Ofen aufstellen bzw. anbringen.

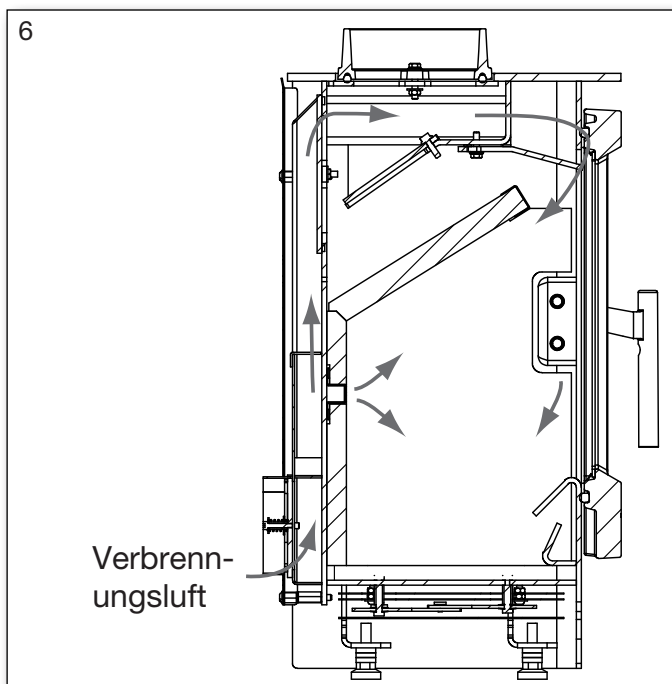
1.9 Zug im Schornstein

Unzureichender Zug führt dazu, dass die Verbrennung im Kaminofen nicht wie gewünscht abläuft, die Kaminscheibe verrußt, der Schornstein häufiger gereinigt werden muss, die Verbrennung nicht wirtschaftlich ist, die Umwelt unnötig verschmutzt wird und beim Öffnen der Kamintür Rauch austritt.

Der Ofen ist so ausgelegt, dass ohne Zutun stets eine optimale Mischung der Verbrennungsluft gegeben ist und somit eine optimale Verbrennung und der höchst mögliche Wirkungsgrad gewährleistet sind. Die Verbrennungsluft wird im oberen Teil der Scheibe „eingespült“ und strömt die Scheibe entlang nach unten, wodurch ein Beschlagen der Sichtscheibe verhindert wird.

Der Schornsteinzug muss mindestens 12 Pa betragen. Bei diesem Schornsteinzug wurde der Ofen geprüft und zugelassen. So viel Zug ist für eine saubere Verbrennung bei schönem Flammenspiel und hohem Wirkungsgrad und somit einer wirtschaftlichen Verbrennung erforderlich.

Es besteht aber weiterhin die Gefahr, dass beim Öffnen der Ofentür Rauch austritt, wenn er stark befeuert ist oder die Frischluftzufuhr im Raum, eventuell aufgrund eines eingeschalteten Abzugs irgendwo im Haus zu gering ist.



Rauchgastemperatur bei Nennleistung wird Ambition 5: 200°C auf 20 °C gehalten. Ambition 8: 250°C auf 20 °C gehalten.

Der Rauchgasmassenstrom beträgt: Ambition 5: 4,5 g/sek. Ambition 8: 5,9 g/sek.

Der Zug im Schornstein hängt von der Höhe und dem Durchmesser des Schornsteins sowie von der Temperaturdifferenz zwischen dem Rauchgas und der Außenlufttemperatur ab.

Deshalb ist eine Dämmung des Schornsteins wichtig, da neue, effiziente Öfen bei niedriger Rauchgastemperatur verbrennen.

Wind und Witterungsbedingungen wirken sich ebenfalls auf den Zug aus. In bestimmten Fällen kann bei ungünstigen Windverhältnissen und je nach Platzierung des Schornsteins ein Unterdruck und Sog entstehen. Luft wird durch den Schornstein nach unten gedrückt und Rauch dringt aus dem Kaminofen. Soll der Ofen nach längerer Pause wieder in Betrieb genommen werden soll, ist dieser sowie der Schornstein auf evtl. vorhandene Blockierungen (Rußansammlungen, Vogelnester usw.) zu überprüfen

Unzureichender Zug kann folgende Ursachen haben:

- Der Temperaturunterschied zwischen Rauchgas- und Außenlufttemperatur ist zu gering, z. B. bei schlecht gedämmtem Schornstein.
- Die Außentemperatur ist zu hoch, etwa im Sommer.
- Falschluff im Schornstein.
- Der Schornstein und/oder das Rauchrohr sind verstopft.
- Das Hausinnere ist zu dicht isoliert, so dass keine Frischluft einströmen kann.
- Durch kalten Schornstein oder ungünstige Wetterverhältnisse bedingten schlechten Zug kann man durch zusätzliche Luftzufuhr ausgleichen.

Guter Zug ist bei folgenden Voraussetzungen gegeben:

- Der Temperaturunterschied zwischen Schornstein und Außenluft ist groß.
- Es herrscht klares Wetter.
- Es weht ausreichend Wind.
- Der Schornstein hat die richtige Höhe, d. h. mindestens 4 m über dem Ofen, ohne vom First behindert zu werden.

1.10 Brennstoff

Ihr neuer Ofen ist für das Verbrennen von Holz zugelassen und es ist ausschließlich trockenes Holz zu verwenden.

Verwenden Sie niemals gesammeltes Treibholz, da dieses Salz enthalten kann, das den Ofen und den Schornstein angreift. Auch Abfälle, lackiertes oder imprägniertes Holz sowie Holzspanplatten dürfen nicht verbrannt werden, da dadurch giftiger Rauch und schädliche Dämpfe entstehen können.

Durch richtiges Befeuern erzielen Sie auf wirtschaftliche Weise optimale Wärmeausnutzung. Gleichzeitig werden Umweltbelastungen durch Geruch und Rauchemission reduziert, und die Gefahr eines Schornsteinbrandes wird verringert.

Ist das Holz feucht, wird ein großer Teil der Wärme zum Verdampfen des Wassers benötigt und diese Wärme verschwindet durch den Schornstein. Aus diesem Grunde ist es nicht nur unrentabel mit feuchtem Holz zu heizen, sondern auch umweltschädlich, da Probleme mit Lauf-Ruß und Rauchbildung stark zunehmen.

Daher ist es wichtig, trockenes Holz mit einem Feuchtigkeitsgehalt von höchstens 20% zu verwenden.

Feuerholz, das mindestens 1-2 Jahre vor der Verwendung gelagert wurde, erfüllt diese Bedingung.

Holzstücke mit einem Durchmesser von mehr als 10 cm sollten vor dem Lagern gespalten werden. Die richtige Länge der Holzscheite beträgt etwa 30-40 cm, denn so liegen sie gut auf der Glut auf.

Bei der Lagerung im Freien sollte das Holz am besten abgedeckt sein.

Beispiele für empfohlene Holzarten

und deren typische Massendichte (bezogen auf m³), ausgehend von massivem Holz mit einem Wassergehalt von 18 %.

Holzarten	kg/m ³	Holzarten	kg/m ³
Buche	710	Weide	560
Esche	700	Erle	540
Eiche	700	Waldkiefer	520
Ulme	690	Lärche	520
Ahorn	660	Linde	510
Birke	620	Fichte	450
Bergkiefer	600	Pappel	450

Von der Verbrennung ölhaltiger Holzarten wie Teak und Mahagoni wird wegen möglicher Beschädigung der Glasscheibe abgeraten.

Brennwert des Holzes

1 l Heizöl entspricht vom Brennwert her ca. 2,4 kg normalem Brennholz. Alle Holzarten haben in etwa den gleichen Brennwert. Er liegt für völlig trockenes Holz bei ca. 5,27 kW/h pro kg.

Brennholz mit 18 % Feuchtigkeitsgehalt hat einen Brennwert von ca. 4,18 kW/h pro kg, während dieser bei 1 l Heizöl bei ca. 10 kW/h liegt.

CO₂-Emissionen

Bei 1000 l Heizöl entstehen durch Verbrennung 3,171 t CO₂. Da es sich bei Holz um einen CO₂-neutralen Energieträger handelt, bleiben der Umwelt bei der Verbrennung von 1 kg normalem Brennholz ca. 1,3 kg CO₂ erspart.

1.11 Betriebsstörungen

Sollten Geruchs- oder Rauchbelästigungen entstehen, ist zunächst zu untersuchen, ob sich der Schornstein zugesetzt hat. Ein Mindestzug muss vorhanden sein, um den Verbrennungsprozess vernünftig regulieren zu können.

Bitte beachten Sie, dass der Schornsteinzug von den jeweiligen Windverhältnissen abhängt. Bei großen Windstärken kann der Zug so stark werden, dass der Einbau einer Drosselklappe ins Rauchabzugsrohr erforderlich wird.

Hatten Sie Besuch vom Schornsteinfeger, sollten Sie daran denken, dass sich Ruß u. Ä. an der Rauchumlenkplatte ablagern kann.

Verbrennt das Holz zu schnell, kann das an zu starkem Schornsteinzug liegen. Untersuchen Sie auch, ob alle Dichtungen an den Türen und am Aschenkasten in Ordnung sind.

Gibt der Ofen zu wenig Wärme ab, kann die Verwendung von nassem Holz die Ursache sein. Ein großer Teil der Wärmeenergie wird dann zum Trocknen des Holzes gebraucht – eine teure Heizmethode, die obendrein starke Rußablagerung im Schornstein mit sich bringen kann.

1.12 Schornsteinbrand

Beim Auftreten eines Schornsteinbrandes, der aufgrund von Fehlbedienung oder Verwendung von feuchtem Holz während längerer Zeit entstehen kann, werden die Tür sowie primäre und sekundäre Luftzufuhr ganz geschlossen, um das Feuer zu ersticken.

Rufen Sie die Feuerwehr an.

Den Schornsteinfeger kontaktieren, bevor Sie den Ofen wieder in Betrieb nehmen.

1.13 Pflege

Die mit hitzebeständigem Lack behandelte Oberfläche wird mit einem feuchten Tuch abgewischt. Eventuell aufgetretene Schäden lassen sich mit speziellem Reparaturlack ausbessern, der in Spraydosen erhältlich ist.

1.14 Reinigung des Glases

Bei schlechter Verbrennung, z. B. durch Feueren mit nassem Holz, kann sich das Sichtfenster durch Ruß schwärzen. Das lässt sich leicht und wirkungsvoll mit einem entsprechenden Glasreinigungsmittel oder einem gewöhnlichen Flüssigscheuermittel entfernen.

1.15 Wartungstabelle

Tätigkeit/Intervall	Besitzer des Kamineinsatzes					Geprüfter Fachmann	
	Vor Heizsaison	täglich	1 woche	30 Tage	60-90 Tage	1 Jahr	2 Jahre
Schornsteinreinigung (vgl. Schornsteinfeger)	R						
Reinigung Rauchgasrohr (Ofen und Schornstein)	R				R		
Reinigung Brennkammer des Ofens	R	VI			R		
Reinigung externe Verbrennungsluftzufuhr	R				R		
Prüfung/Austausch Türdichtung	K	VI					K
Prüfung/Austausch Scheibendichtung	K	VI					K
Prüfung/Austausch Rauchrohrdichtung	K	VI					K
Prüfung/Austausch Vermiculite (Stein)	K	VI					K
Scharniere schmieren	S	VI					
Verriegelung schmieren	S	VI					

R = reinigen

K = prüfen - ggf. austauschen

S = schmieren

VI = Sichtprüfung - ggf. reinigen/austauschen/einstellen

Als Schmiermittel ein hitzebeständiges (300 °C) Produkt verwenden.

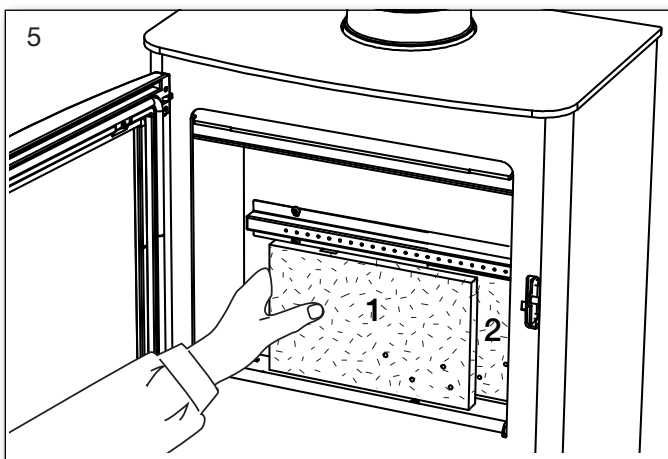
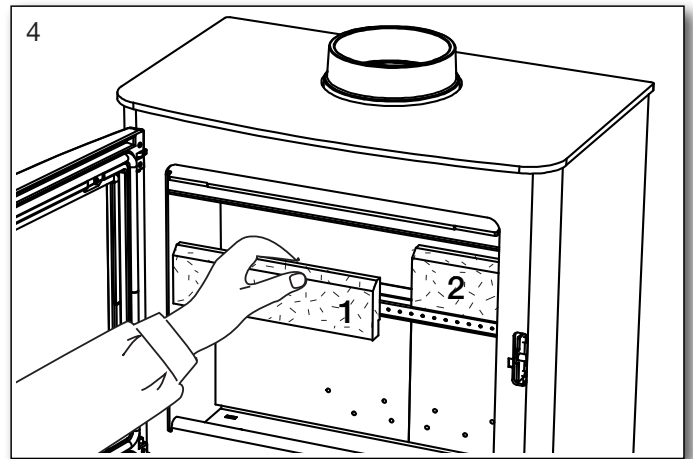
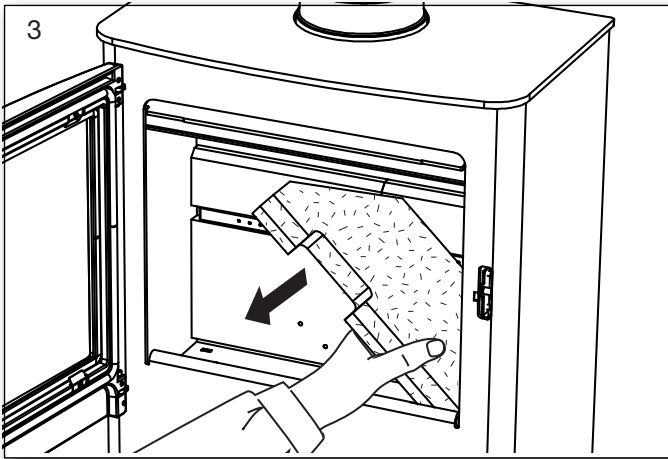
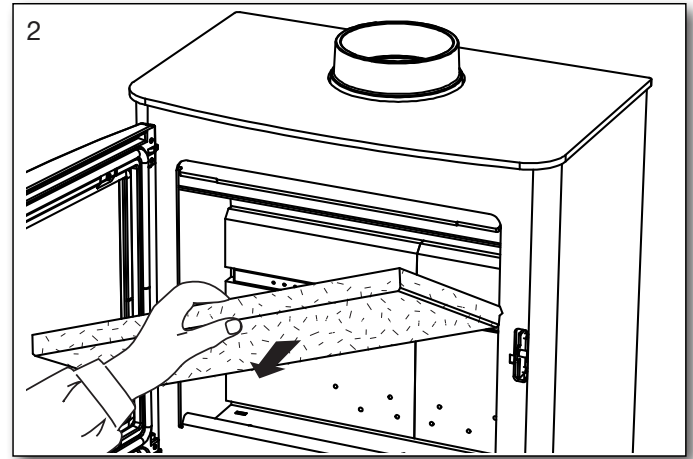
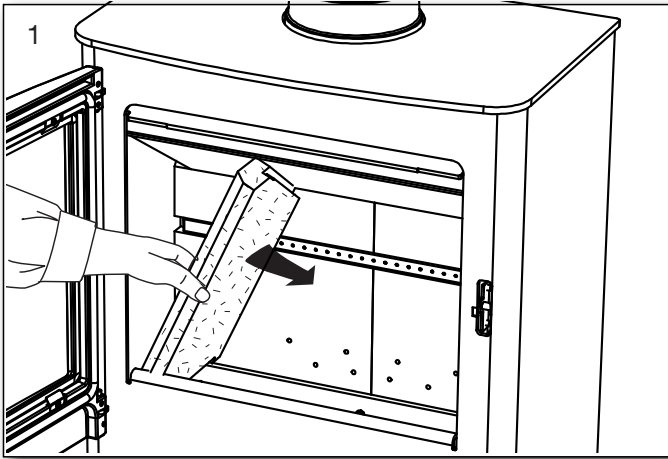
1.16 Fehlersuchtable - gilt für alle Arten von Öfen

Fehler	Ursache	Fehlercheck	Lösung
Schwieriges Anzünden des kalten Ofens - Stau der Rauchgase - diese gelangen teilweise in den Aufstellungsraum -> späterer Abbrand nach erhitztem Brennkammer ist in Ordnung	Zug im Kamin ist zu gering - bei höherer Abgastemperatur erhöht sich auch der Förderdruck	Testen ob die Flamme des Feuerzeuges in den Brennkammer gezogen wird, Lockfeuer an der Reinigungstür im Keller	Schornstein optimieren durch Verlängerung der Höhe, lichte Weite ändern, Edelstahlrohr einziehen, bei schlechter Wetterlage Lockfeuer anzünden
Feuer brennt und Scheibe verrußt	Brennkammeremperatur zu niedrig	Brennholzmenge prüfen, Luftschieberstellung kontrollieren	beim Anzünden kleines Holz verwenden, die Luftzufuhr nicht zu früh verringern, durch einen großen Abbrand mit mehr Holz und höherer Temperatur wird die Scheibe wieder frei gebrannt
Feuer brennt nach dem Anheizen nicht richtig - Scheibe verrußt langsam	Ruß im Ofenrohr	Regelmäßige Sichtprüfung des Ofenrohrs, denn die Ursache kommt schleichend	Regelmäßig reinigen, nie zu viele horizontale Rauchrohre verwenden, keine stark aschende Brennmaterialien verwenden
	Kaminzug zu gering	Fehler kommt meist schon beim Anzünden, Zugmessung durch Kaminkehrer veranlassen	Schornstein optimieren durch Verlängerung der Höhe, lichte Weite ändern, Edelstahlrohr einziehen
	Luftschieber zu wenig geöffnet	Luftschieber prüfen und mehr öffnen	Bedienungsanleitung lesen - sämtliche Ofenbediener schulen
	Holz zu feucht	Betrieb mit noch original verpackten Holzbriketts, Holzfeuchte messen	Holz sollte mind. 2 Jahre getrocknet werden
	Holz zu dick (groß)	optimales Kaminholz hat eine Länge von 25 cm und ist max. unterarmdick	kleinere Holzscheite verwenden
	zu wenig Holz aufgelegt	Brennstoffmenge erhöhen	Das Holz muss immer die richtige Länge haben
	nicht genügend Verbrennungsluft im Raum -> Vorsicht Dunstabzug und WCLüfter, Fenster zu dicht	Fenster kippen, ausreichend Frischluft sicherstellen, Kontrolle der externen Verbrennungsluft-Leitung	je nach Ursache: mehr lüften, externe Verbrennungsluftzufuhr reinigen, Hinweise in Bezug auf Dunstabzüge beachten
Auskleidung im Feuerraum "versandet"	Verschleiß durch Holz und Abgasmassenstrom	den normalen Verschleiß prüfen	ist unbedenklich -> bitte Austausch sobald der Stahl im Brennraum freigelegt ist
Feuer brennt zu schnell ab	Kaminzug zu hoch	Zur Probe - Putztür im Keller öffnen um den Zug zu verringern, dann wieder unbedingt schließen	Luftschieberstellung zu weit geöffnet, Drosselklappe im Kamin einbauen, Schornsteinzug messen
	Türdichtung defekt	bei kaltem Ofen: ein Blatt zwischen Korpus und Tür geben - und die Tür schließen -> Dichtung muss das Papier einklemmen -> normaler Verschleiß	Dichtung erneuern, Türverschluß nachstellen
Auskleidung (Vermiculite) im Feuerraum "gerissen"	Stoß beim Auflegen oder Nachlegen	normaler Verschleiß	Risse sind unbedenklich -> bitte Austausch sobald der Ofenkorpus freigelegt wird
Verzunderung (Oxidation) der Stahloberflächen im Feuerraum.	Brennkammertemperatur ist zu hoch	keine nicht geeigneten Brennstoffe verwenden (Wie Kohle) Brennstoffmenge kontrollieren, Bedienungsanleitung lesen	treten hier deutliche Materialschwächungen oder Risse auf muss der Ofenkorpus getauscht werden
Ofen pfeift	Kaminzug zu hoch	als Probe - Putztür im Keller öffnen um den Zug zu verringern, dann wieder unbedingt schließen	Drosselklappe im Schornstein einbauen
Ofen knallt	meist Verspannungen in den Abstahlblechen	Auftreten meist nur beim Aufheizen bzw. Abkühlen des Ofens	Abstrahlbleche verklemmen oder nachbiegen
Ofen tickt	normale Materialausdehnungen abhängig von der Temperatur im Brennkammer	normales Ausdehnungsgeräusch	Temperatur im Brennkammer möglichst konstant halten
Ofen knackt	Brennkammertemperatur zu hoch	mit kleineren Holzmengen heizen	Brennstoffmenge gemäß Bedienungsanleitung
Ofen reicht (raucht an der Oberfläche)	Einbrennphase noch nicht abgeschlossen	Bedienungsanleitung siehe "Erstes Anheizen"	Aufstellraum gut lüften
	Ofen ist verstaubt / verschmutzt	Reinigung aller Konvektionsöffnungen	siehe Wartung und Pflege
Kondenswasser im Brennraum	Feuchtigkeit in der Vermiculite-Auskleidung	Konsistenz der Vermiculitsteine prüfen	verdunstet von selbst nach mehrmaligen Einheizen
	Holz zu feucht	Holzfeuchte messen	trockenes Holz verwenden
Kondensat kommt aus dem Ofenrohr	Rohrleitung im Aufstellungsraum ist zu lang, Schornstein ist zu kalt	Länge der Rohrleitung messen und Wärmeverlust prüfen	Rohrleitung optimieren, Schornstein isolieren
	Holz zu feucht	Holzfeuchte messen	trockenes Holz verwenden

1.17 Reinigung von Ruß nach Schornsteinkehrung und ggf. Austausch von Steinen

Beachten Sie, dass Löcher und Luftkanäle, die sich an der Rückseite des Steins der Rückwand befinden, ggf. gereinigt/staubgesaugt werden müssen.

Beim Ausbau der Steine wie folgt vorgehen:



In umgekehrter Reihenfolge vorgehen.
Mit Abb. 5 beginnen.

1.18 Technische Daten (ermittelt nach den Bestimmungen der En 13229)

Geprüft als freistehender Ofen mit nicht isoliertem Rauchrohr.

Ofentype Kaminofen	Nenn Rauchgas temperatur C°	Abgas- stutzen mm	Füll- menge kg	Zug min. mbar	Nenn- leistung kW	Wir- kungs- grad %	Abstände zu brennbaren Materialien in mm			Gewicht kg
							seitlich des Ofens	hinter dem Ofen	zu Möbeln	
Ambition 5	200	ø125	1,2	0,12	4,9	85	400	200	1100	98
Ambition 8	250	ø125	1,8	0,12	6,5	80	400	225	1100	110

Die Nennleistung bezeichnet den Wert, der bei der Bauartenprüfung ermittelt wurde.
Der Wert wurde bei einer Verbrennungsluft von etwa 61% ermittelt Ambition 5 und 69% Ambition 8.

1.19 Garantie

Die Kaminöfen von Heta werden während der Produktion und vor der Auslieferung an den Händler einer gründlichen Qualitätskontrolle unterzogen.

**Deshalb leistet der Hersteller
5 Jahre Garantie auf Fabrikationsfehler.**

Die Garantie erstreckt sich nicht auf:

Verschleißteile bzw. zerbrechliche Teile wie feuerfeste Brennkammerauskleidung, Glas, Dichtungsband und Rost.

Schäden, die durch falschen Gebrauch entstanden sind.

Transportkosten bei Reparaturen innerhalb der Garantiezeit.

Montage/Demontage bei Garantiereparaturen

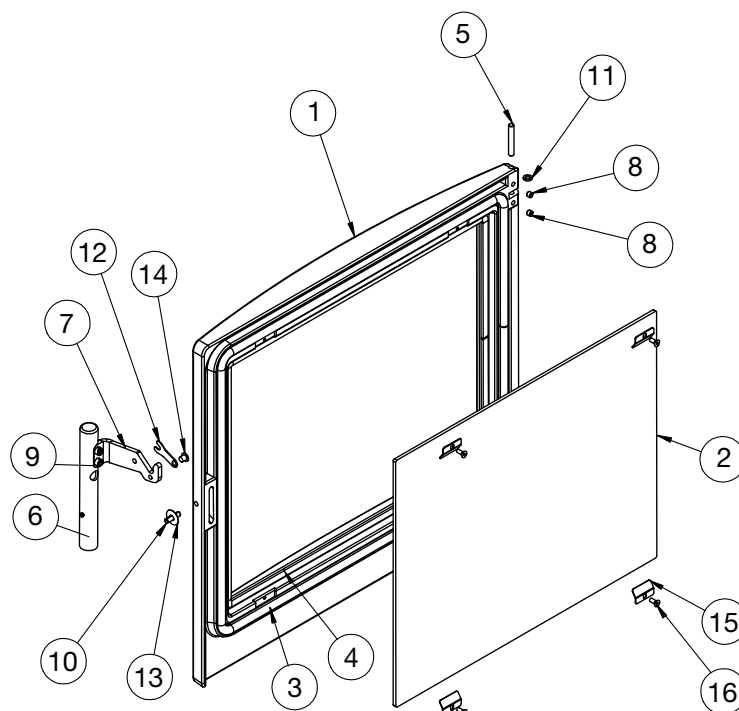
Bei evt. Reklamationen bitte die Rechnungsnummer angeben.

Warnhinweis



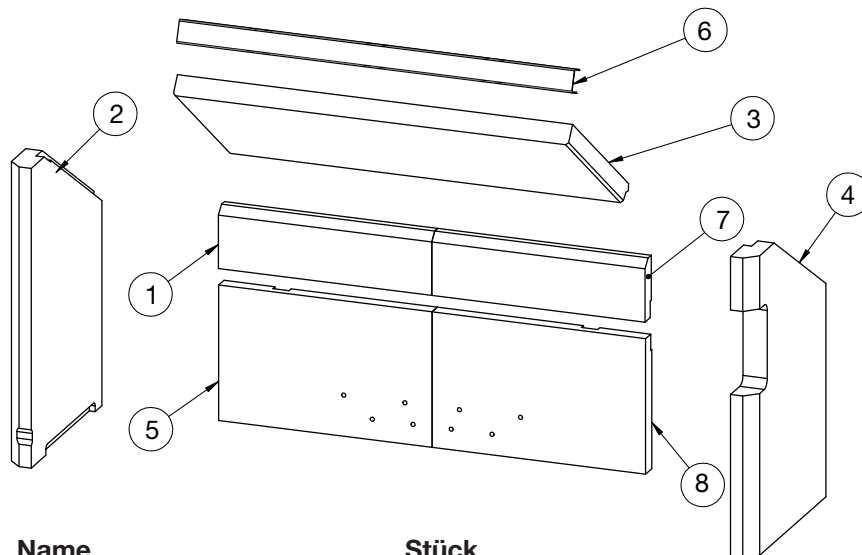
Bei unbefugten Änderungen am Ofen sowie bei Verwendung nicht originaler Ersatzteile entfällt die Gewährleistung.

1.20 Ersatzteile - Türen



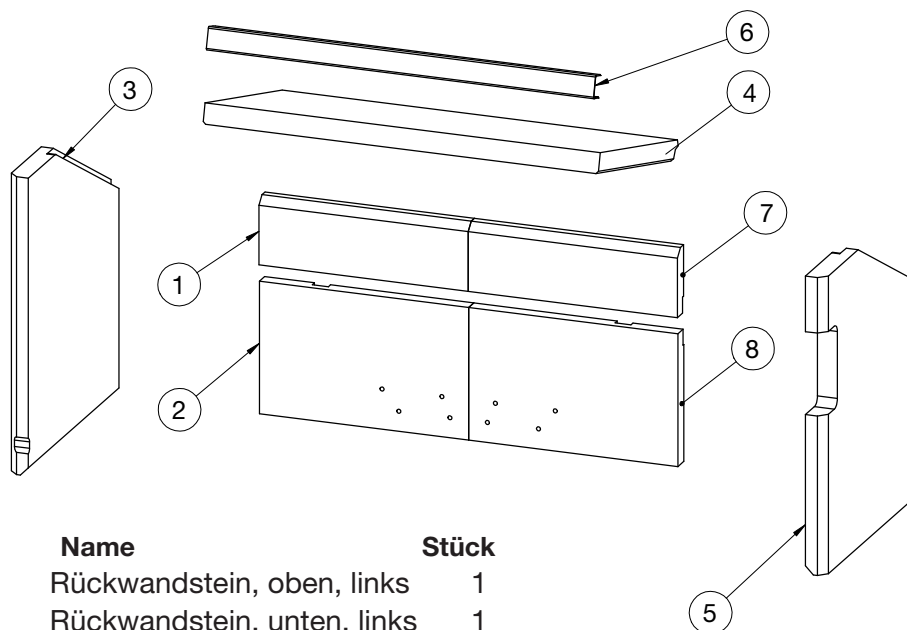
Pos.	Nr.	Name	Stück
1	0030-000034	Ofentür	
2	0021-000170	Glas	1
3	0023-000356	Glassnor 1,8 m	1
4	0023-000358	Glasdichtung mit Kleber 3x8 mm 1,7 m	1
5	0008-9086	Cylinderstift ø6x40 SS	2
6	0016-0031	Griffe	1
7	1013-0732	Schliss Hack	1
8	0008-1007	Pinol Schraube M6x6	4
9	0008-0040	M5x10 Ch med indiv. 6kt.	2
10	0008-9015	Stift ø5x26	1
11	0008-3503	Messing Scheibe M6/6,4/11/1,6	1
12	1013-0733	Spacer	1
13	0008-9042	Tellerfeder ø18/ø6,2x0,4	1
14	0008-0014	M6x6 Schraube	1
15	1013-0529	Glasclip	4
16	0008-2004	M4x10 Rostfrei Schraube	4

Ambition 5 Brennkammerausstattung



Pos.	Nr.	Name	Stück
1	0023-000103	Rückwandstein, oben, links	1
2	0023-002740	Seitenstein, links	1
3	0023-002742	Rauchumlenkplatte	1
4	0023-002741	Seitenstein, recht	1
5	0023-000387	Rückwandstein, unten, links	1
6	1013-004304	Montageschiene	1
7	0023-004882	Rückwandstein, oben, recht	1
8	0023-004879	Rückwandstein, unten, recht	1

Ambition 8 Brennkammerausstattung



Pos.	Nr.	Name	Stück
1	0023-005003	Rückwandstein, oben, links	1
2	0023-004994	Rückwandstein, unten, links	1
3	0023-000105	Seitenstein, links	1
4	0023-000106	Rauchumlenkplatte	1
5	0023-000108	Seitenstein, recht	1
6	1013-004304	Montageschiene	1
7	0023-005004	Rückwandstein, oben, recht	1
8	0023-004995	Rückwandstein, unten, recht	1

Inhalt

Aufstellungsanleitung

2.	Aufstellungsanleitung.....	17
2.1	Abstandsbestimmungen	17
2.2	Fußbodenmaterial	17
2.3	Schornsteinanschluss.....	17
2.4	Verbrennungsluft.....	18
2.5	Verbrennungsluft - nach hinten.....	18
2.6	Abmessungen	19-20
2.7	Sicherheitsabstände EN 13240	21
2.8	Umbau auf rückseitige Auslassöffnung	22
3.	Typenschild.....	23

BITTE BEACHTEN!

Installation von Ofen und Schornstein müssen den örtlichen Vorschriften entsprechen, einschließlich den Bestimmungen, die auf nationale und europäische Normen verweisen.

2. Aufstellungsanleitung

Der Ofen muss stets gemäß den nationalen, europäischen und ggf. örtlichen Vorschriften aufgestellt werden. Die örtlichen Bestimmungen bezüglich Aufstellung, Schornstein und Anschluss an den Schornstein sind einzuhalten. Wir empfehlen, den Kaminofen von einem professionellen Heta Vertragspartner aufstellen zu lassen. Alternativ können Sie sich von Ihrem örtlichen Schornsteinfeger beraten lassen, bevor Sie den Ofen aufstellen. Bitte beachten Sie, dass stets der Eigentümer für die Einhaltung der geltenden Bestimmungen haftet.

Ein moderner, effizienter Ofen stellt aufgrund des hohen Wirkungsgrads hohe Anforderungen an den Schornstein. In bestimmten Fällen können deshalb Ausbesserungsarbeiten oder ein Austausch des Schornsteins erforderlich sein

BITTE BEACHTEN!

1. Sorgen Sie dafür, dass eventuelle Reinigungsvo­rrichtungen am Schornstein stets zugänglich sind.
2. Sorgen Sie dafür, dass stets ausreichend Frischluft im Raum ist.
3. Bitte beachten Sie, dass eventuelle Dunstabzüge, Lüftungen im gleichen Raum, den Schornsteinzug beeinträchtigen können, was zu einer nicht optimalen Verbrennung führen kann. Außerdem kann es dazu führen, dass beim Öffnen der Ofentür Rauch austritt.
4. Eventuelle Lüftungsgitter dürfen nicht abgedeckt werden können.

2.1 Abstandsbestimmungen

Es wird zwischen der Installation vor einer brennbaren und vor einer nicht brennbaren Wand unterschieden. Besteht die Wand aus nicht brennbarem Material kann der Ofen im Prinzip bis ganz an die Wand gestellt werden.

Wir empfehlen jedoch zur leichteren Reinigung, hinter dem Ofen einen Mindestabstand von 5 cm einzuhalten.

Die Mindestabstände zu Wänden aus brennbarem Material (die auch auf dem Typenschild stehen) sind in der Tabelle auf Seite 21 aufgeführt.

2.2 Fußbodenmaterial

Vergewissern Sie sich, dass der Boden das Gewicht des Ofens und ggf. einen oben montierten Stahlschornstein tragen kann.

Die Unterlage vor dem Kaminofen muss aus feuerfestem Material, z. B. einer Stahlplatte, Fliesen- oder Klinkerboden bestehen. Die Größe der Unterlage aus feuerfestem Material muss den geltenden nationalen und örtlichen Vorschriften entsprechen und sicherstellen, dass aus dem Ofen fallende Funken keine Folgewirkung haben können.

Beachten Sie insbesondere den einzuhaltenden Abstand zu brennbaren Böden, die auch dann gelten, wenn eine Stahl- oder Glasplatte unterlegt wird. Der Boden selbst muss feuerfest sein. (Beton, Fliesen oder ähnliches).

Abstände siehe Tabelle Seite 21.

2.3 Schornsteinanschluss

Der Innendurchmesser des Schornsteins muss den gesetzlichen Bestimmungen und örtlich geltenden Vorschriften genügen. Er sollte jedoch eine Fläche von 115 cm², was einem Durchmesser von 121 mm entspricht, nicht unterschreiten.

Ist eine Drosselklappe im Rauchrohr vorhanden, muss diese in geschlossenem Zustand noch eine Öffnung von 20 cm² lassen.

Soweit zulässig, können 2 geschlossene Feuerstellen an den gleichen Schornstein angeschlossen werden, wobei bei Mehrfachbelegung auf die Vorschriften hinsichtlich des Abstandes zwischen beiden Anschlüssen zu achten ist.

Es ist jedoch unzulässig, einen Kamineinofen an einen Schornstein anzuschließen, der Abgase von einer Gasheizung able

Da ein leistungsfähiger Ofen zudem höhere Anforderungen an einen Schornstein stellt, sollte immer der Schornsteinfegermeister hinzugezogen werden.



Anschluss an einen gemauerten Schornstein

Die Rohrmuffe muss in den Schornstein eingemauert und das Rauchrohr dort eingeführt werden.

Weder Muffe noch Rohr dürfen in den Schornsteinquerschnitt hineinragen, sondern nur bis zum Innenrand vorgeschoben werden.

Evtl. Zwischenräume zwischen Mauer, Muffe und Rauchrohr sind mit feuerfestem Material (z. B. Schnur) abzudichten.

Heta A/S weist darauf hin, dass es äußerst wichtig ist, dass dabei sorgfältig vorgegangen wird und die Zwischenräume vollkommen abgedichtet sind. Wie bereits erwähnt empfehlen wir, die Aufstellung und Montage von einem professionellen Heta Vertragspartner vornehmen zu lassen.

Heta A/S weist darauf hin, dass es äußerst wichtig ist, dass dabei sorgfältig vorgegangen wird und die Zwischenräume vollkommen abgedichtet sind. Wie bereits erwähnt empfehlen wir, die Aufstellung und Montage von einem professionellen Heta Vertragspartner vornehmen zu lassen.

Anschluss an einen Stahlschornstein

Bei direktem Anschluss des Ofens an einen Stahlschornstein über die obere Auslassöffnung, wird empfohlen, das Anschlussrohr in den Rauchstutzen einzuführen, damit Ruß und Kondenswasser in den Ofen und nicht nach außen gelangen.

Sollen Stahlschornsteine durch die Zimmerdecke geführt werden, sind die gesetzlichen Be-

stimmungen und örtlich geltenden Vorschriften (Abstand zu brennbarem Material) zu befolgen.

Es ist darauf zu achten, dass der Schornstein von einer an der Dachkonstruktion befestigten Haltevorrichtung gestützt wird, damit die Ofenplatte nicht das gesamte Gewicht des Schornsteins tragen muss, da dies zur Beschädigung des Ofens führen kann.

2.4 Verbrennungsluft

Der Kaminofen ist geprüft und entspricht der EN 13240 für raumluftabhängige Kamineinsätze.

Der Kaminofen bezieht seine gesamte Verbrennungsluft aus der Raumluft. Es ist allerdings möglich, externe Verbrennungsluft in den Kamineinsatz zu leiten.

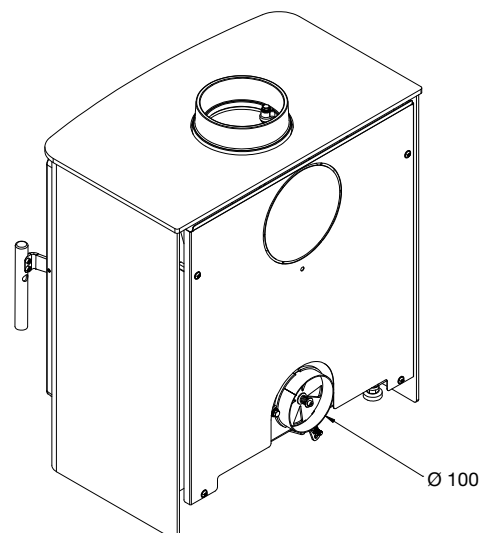
An den Luftansaugstutzen des Kamineinsatzes kann eine dichte, externe Luftzufuhr angeschlossen werden. Dabei sind folgende Punkte zu berücksichtigen:

- Für den Luftzufuhrkanal dürfen ausschließlich geprüfte Materialien aus der Lüftungstechnik zum Ofen kommen.
- Die Luftzufuhrleitung muss fachgerecht ausgeführt und zu Verhinderung von Kondenswasserbildung gedämmt sein. Die Querschnittsfläche der Leitung und des Schutzgitters muss mindestens 78 cm² betragen.
- Wenn die Leitung ins Freie führt, ist darauf zu achten, dass das Schutzgitter mit einem geeigneten Windschutz versehen ist. Außerdem darf nicht die Gefahr bestehen, dass sie durch Laub oder dergleichen verstopfen kann.

2.5 Verbrennungsluft - nach hinten

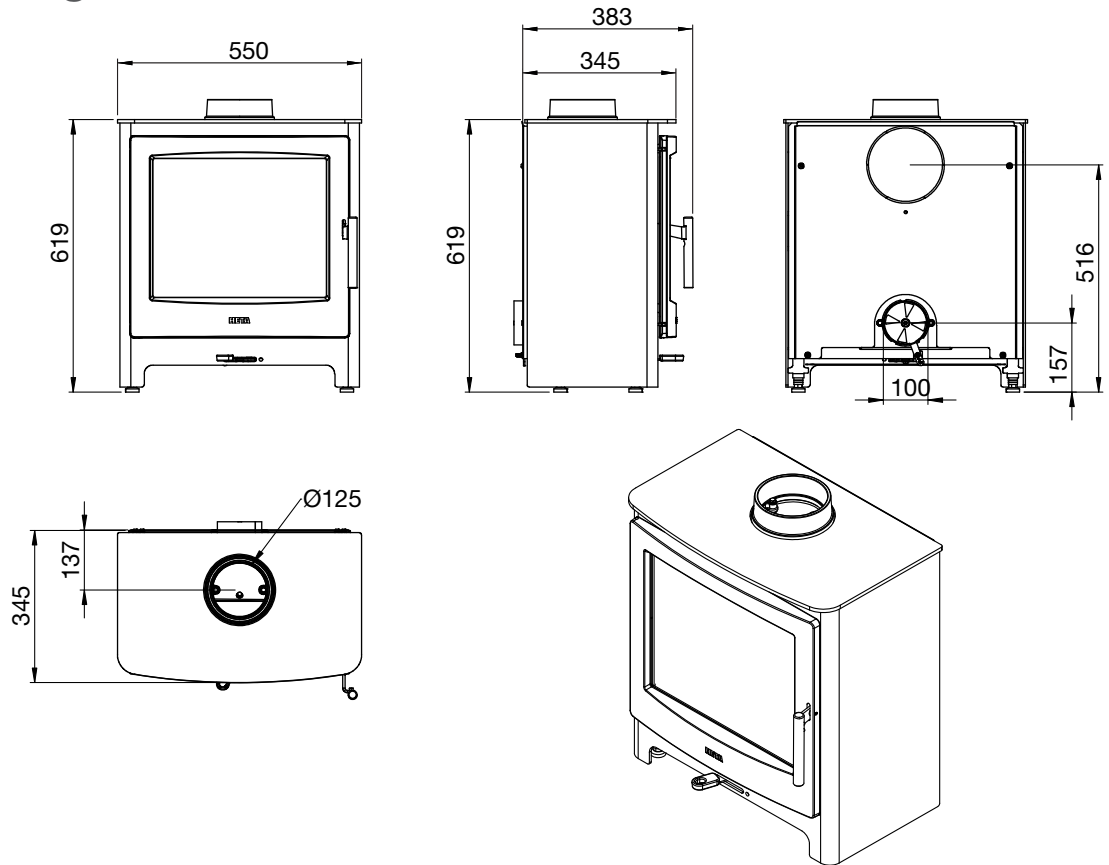
Bei der Installation der externen Luftversorgung kann ein flexibler Schlauch von der Luftsteuerung zum Luftauslass hinter dem Ofen vorgesehen werden.

Flexschläuche sind nicht im Lieferumfang.

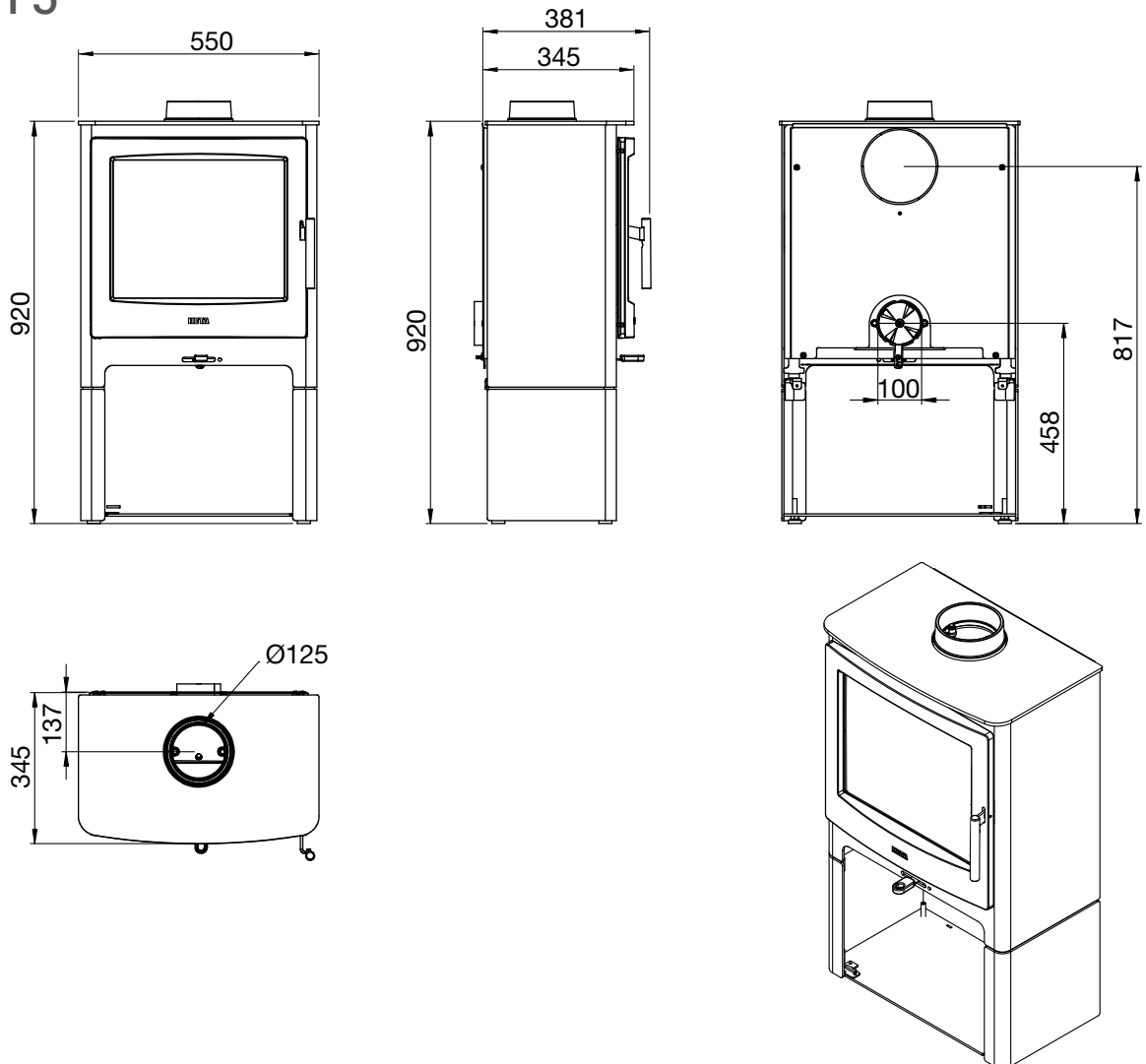


2.6 Abmessungen

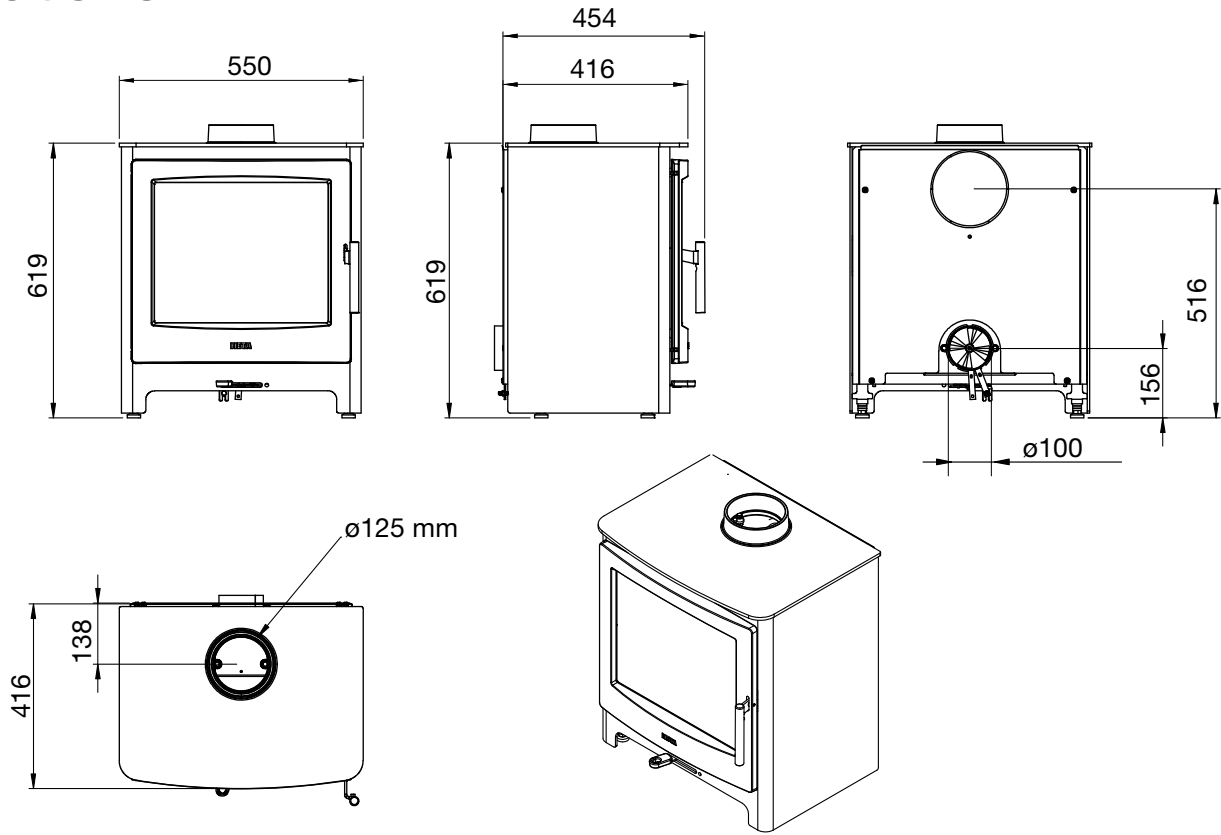
Ambition 5



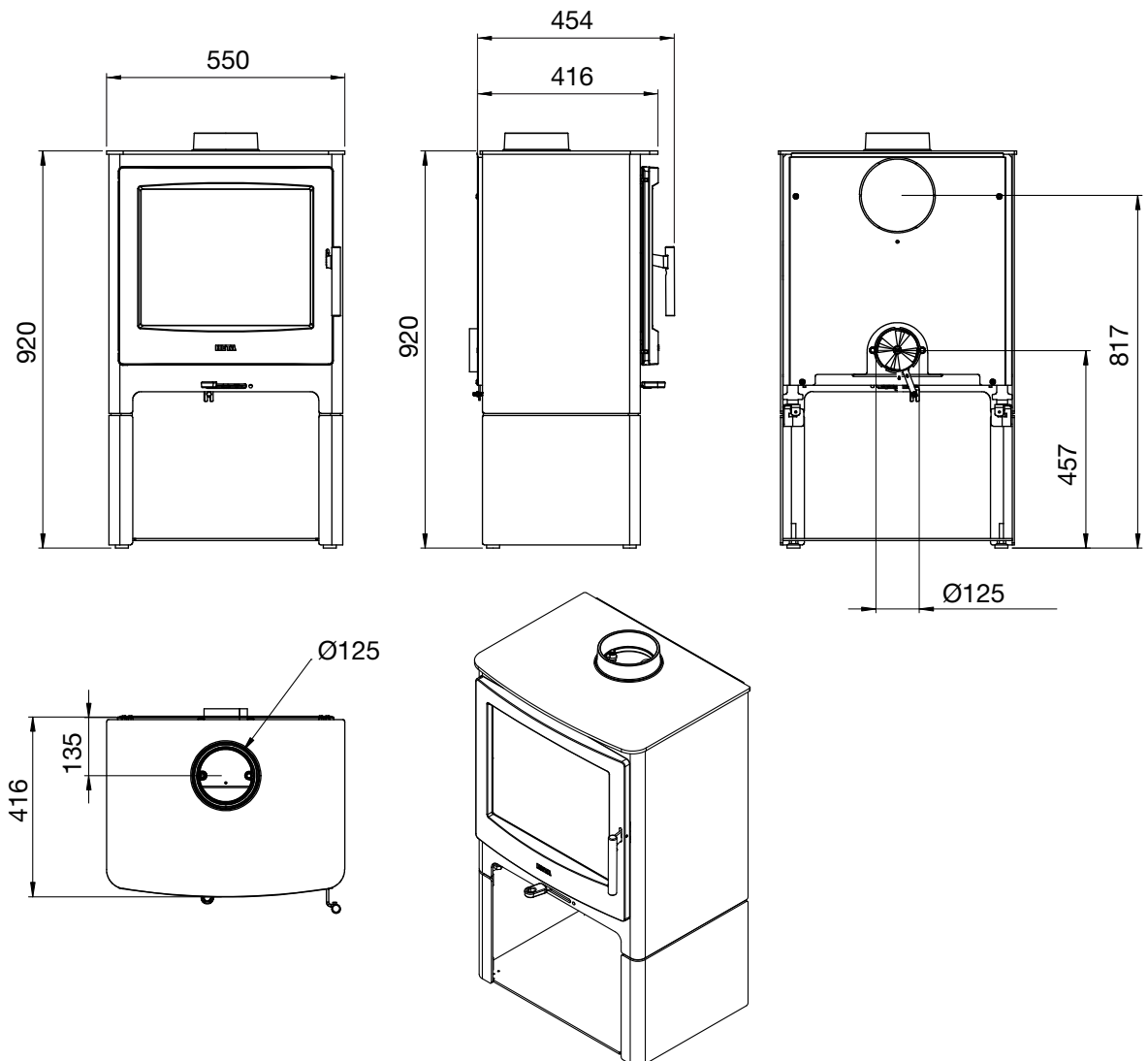
Ambition 5



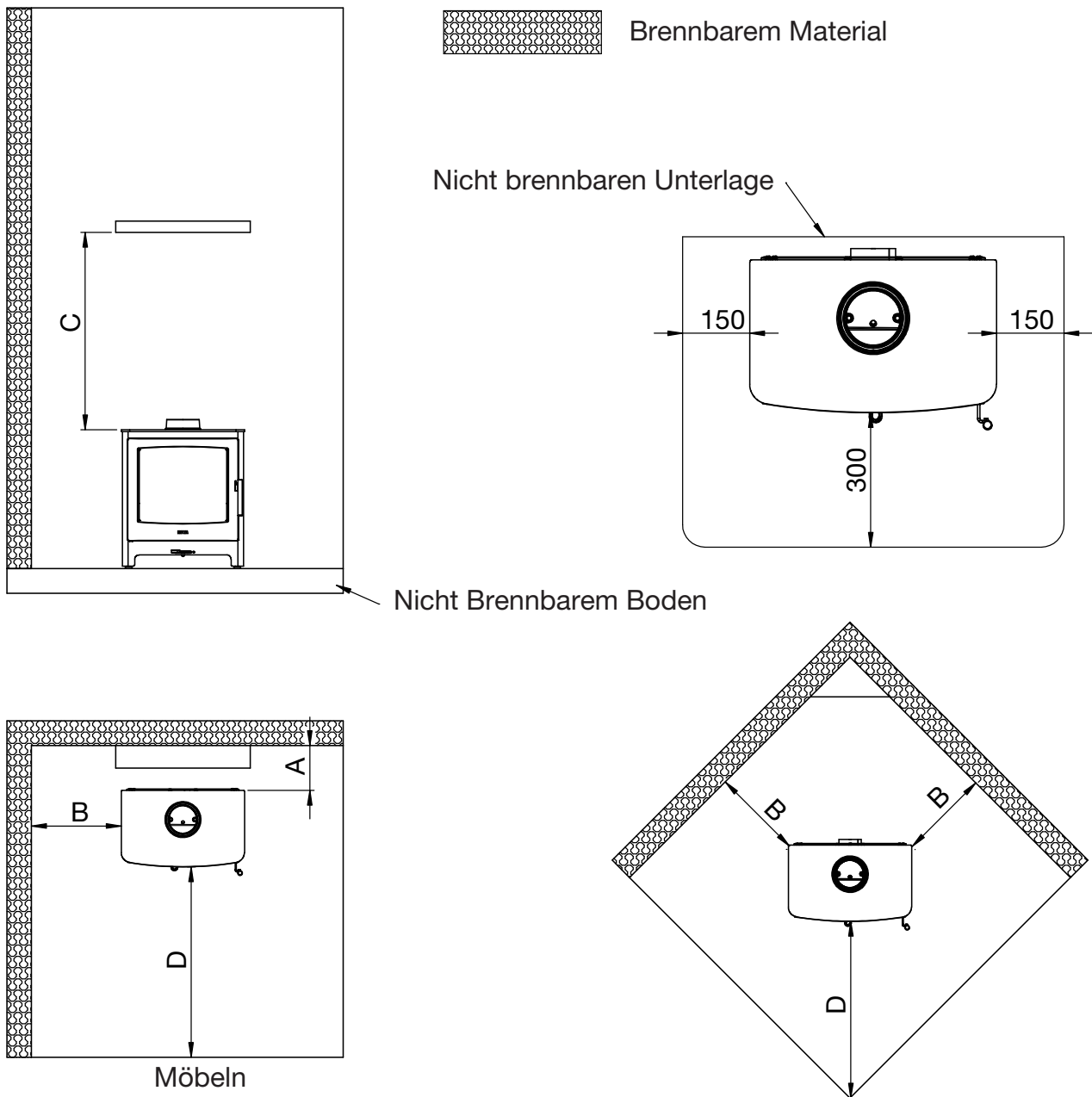
Ambition 8



Ambition 8



2.7 Sicherheitsabstände - EN 13 240 Ambition



Die Maße sind sofern nicht anders angegeben Mindestabstände.

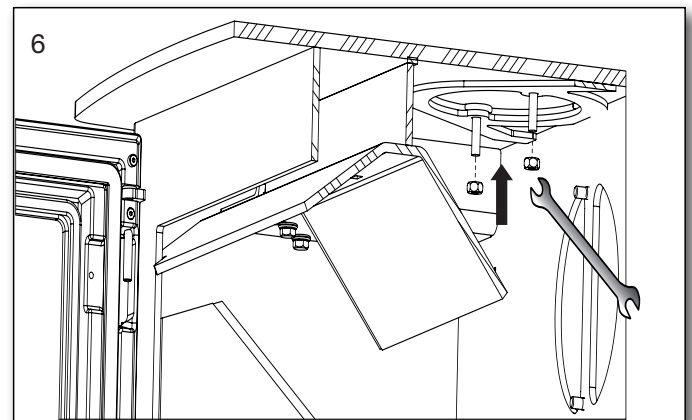
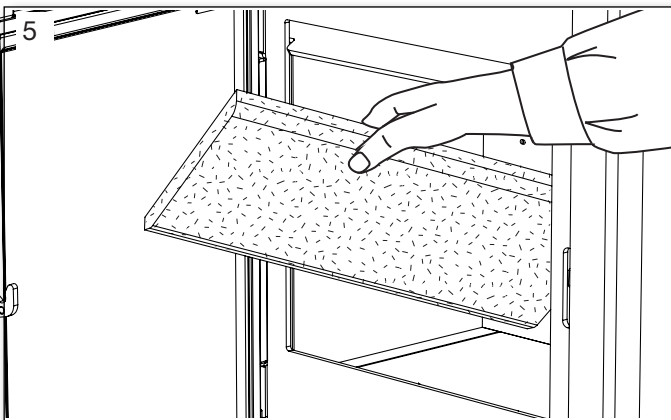
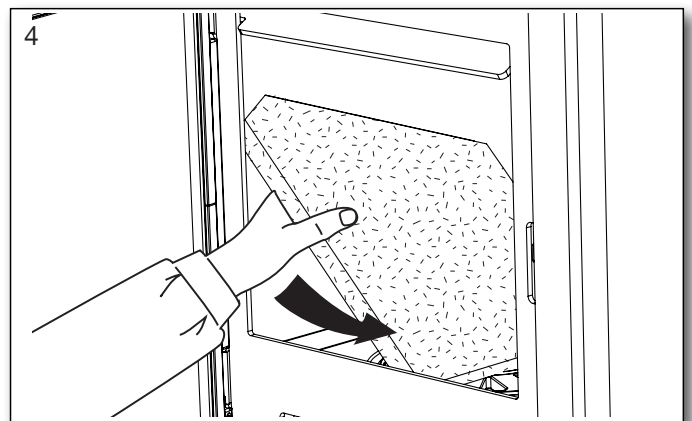
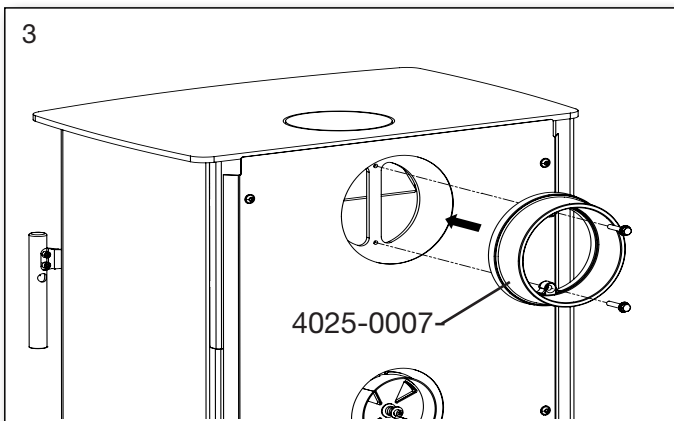
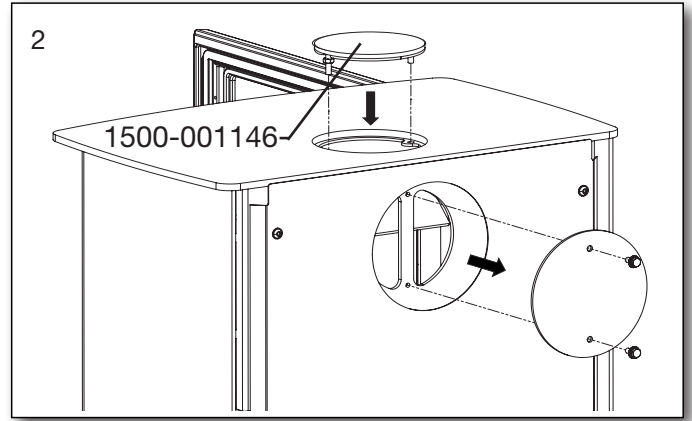
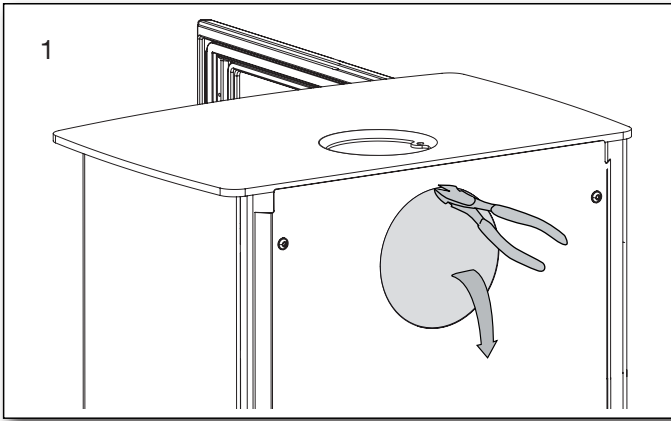


Bei brennbarem Fußbodenmaterial muss der Ambition auf einem Sockel und einer feuerfesten Unterlage montiert werden.

Sicherheitsabstände

Ofentyp Kaminofen	Abstand zu brennbarem Material			
	A hinten dem Ofen mit Isolierung / ohne Isolierung	B seitlich des Ofens	C über- dem Ofen	D zu Möbeln
Ambition 5	150/200	400	385	1100
Ambition 8	175/225	400	385	1100

2.8 Umbau auf rückseitige Auslassöffnung



3. Typenschild

Notieren Sie sich die Nummer hier! _____

	CE	8058 002597-DE
Heta A/S Jupitervej 22 . DK-7620 Lemvig . Denmark		
EN 13240:2001/A2:2004 - AEA -NS 3058/3059 Prüfbericht 300-ELAB-2334-EN		
SN No. 150835 Ambition 5		06-2018
Abstand zu brennbarem Material hinten:		200/150 mm
Abstand zu brennbarem Material seitlich:		400 mm
Abstand zu Möbel		1100 mm
Mittlere CO - Emission (Bezogen auf 13% O ₂):		0,089%
Mittlere CO - Emission (Bezogen auf 13% O ₂):		1110 mg/Nm ³
Abgasstutztemperatur:		200°C
Staub (NS 3058/3059):		22 mg/Nm ³
Heizleistung:		4,9 kW
Energieeffizienz:		85%
NO _x		93 mg/Nm ³
OGC		62 mgC/Nm ³
Zulässige Brennstoffe:		Scheitholz
Der Kaminofen ist für Mehrfachbelegung zugelassen. Bedienungsanleitung beachten!		
DOP Ambition 5 - 2334-2018		

	CE	8058 000081-DE
Heta A/S Jupitervej 22 . DK-7620 Lemvig . Denmark		
EN 13240:2001/A2:2004 - AEA - NS 3058/3059 Prüfbericht 300-ELAB-2335-EN		
SN No. 150836 Ambition 8		06-2018
Abstand zu brennbarem Material hinten:		225/175 mm
Abstand zu brennbarem Material seitlich:		400 mm
Abstand zu Möbel		1100 mm
Mittlere CO - Emission (Bezogen auf 13% O ₂):		0,077 %
Mittlere CO - Emission (Bezogen auf 13% O ₂):		968 mg/Nm ³
Abgasstutztemperatur:		250°C
Staub (NS 3058/3059):		27 mg/Nm ³
Heizleistung:		6,5 kW
Energieeffizienz:		80%
NO _x		98 mg/Nm ³
OGC		52 mgC/ Nm ³
Zulässige Brennstoffe:		Scheitholz
Der Kaminofen ist für Mehrfachbelegung zugelassen. Bedienungsanleitung beachten!		
DOP Ambition 8 2335-2018		

Eigene Notizen
